

快速安装指南

无线面板式AP

物品清单：

- 一台无线面板式AP
- 两个螺钉
- 一张AP安装记录标贴
- 一本快速安装指南

声明

Copyright © 2024 深圳市美科星通信技术有限公司

深圳市美科星通信技术有限公司明确书面许可，任何单位或个人不得擅自仿制、复制、誊抄或转译本指南部分或全部内容，且不得以营利为目的进行任何方式（电子、印刷、录制等）的传播。

MERCURY 为深圳市美科星通信技术有限公司注册商标。本指南提及的所有商标，由各自所有人拥有。本指南所提到的产品规格和资讯仅供参考，如有内容更新，恕不另行通知。除非有特殊约定，本指南仅作为使用指导，所作陈述均不构成任何形式的担保。

深圳市美科星通信技术有限公司

地址：深圳市南山区粤海街道科技园社区科智西路1号 科苑西23栋南段6楼

技术支持热线
400-8810-500

公司网址
www.mercurycom.com.cn

7108503188 REV1.0.1

产品介绍

指示灯描述

系统初始化时
启动过程中常亮，启动完成后闪烁4次。

初始化之后

常亮：系统正常工作；
闪烁：FIT模式下AP未关联AC时，每2秒
闪烁1次；AP软件升级中每秒闪烁1次；
熄灭：系统异常或断电或该开关被关闭。



网线接口或者IPTV接口（正面）



网线接口（背面）



FAT/FIT

FIT/FAT模式开关

用于切换AP工作模式。FIT模式下，需通过水星无线控制器(AC)管理AP；
FAT模式下，可登录Web界面单独管理AP。
注：切换模式后，AP将自动重启。



RESET

RESET复位键

FIT模式下：按下按钮且持续5秒以上，AP自动重启并从AC获取最新配置；
FAT模式下：按下按钮且持续5秒以上，AP恢复出厂设置并重启。

*说明：应购买配套使用的获得CCC认证并满足要求的标准PoE供电设备。

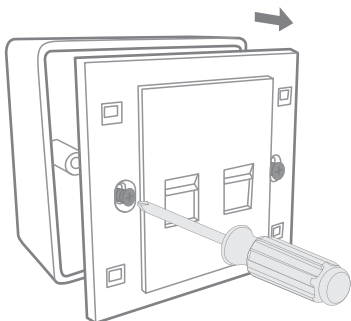
该系列AP的工作温度为0°C~40°C，存储温度为-40°C~70°C。



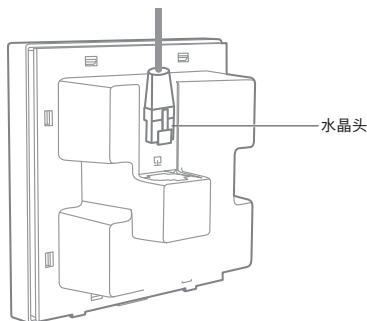
扫描此处二维码可查看
产品相关规范符号释义

产品安装 (*外形细节请以实物为准)

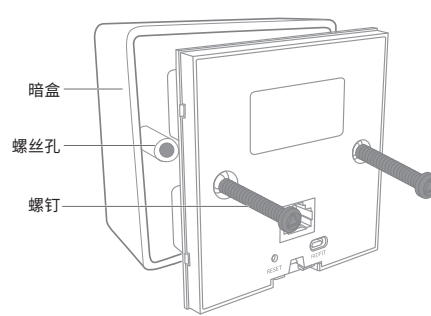
1 取下墙上的86型网络接线面板(若无盒盖，可忽略)



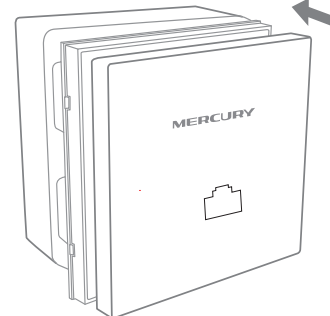
2 将墙壁中的网线接上水晶头，并将其插入背面板相应接口



3 对准AP与暗盒上的螺丝孔，装入2个螺钉固定，请勿将螺钉拧得过紧



4 根据图示方向固定壳盖，完成安装



FAT模式应用

1 把AP模式开关拨到FAT模式；



FAT/FIT

2 登录AP管理界面（首次登录需自定义用户名和密码）



*如需了解FAT AP模式功能配置详细说明，
请参考产品用户手册。下载网址如下：
<http://service.mercurycom.com.cn>

3 登录水星商用云平台管理设备

- 保证FAT AP正常联网；
- 在系统→云管理设置勾选启用即可；
- 根据提示信息或通过<https://smbcloud.mercurycom.com.cn>访问商用云平台，登录后填写设备信息添加设备



FIT模式应用

1 把AP模式开关拨到FIT模式；



FAT/FIT

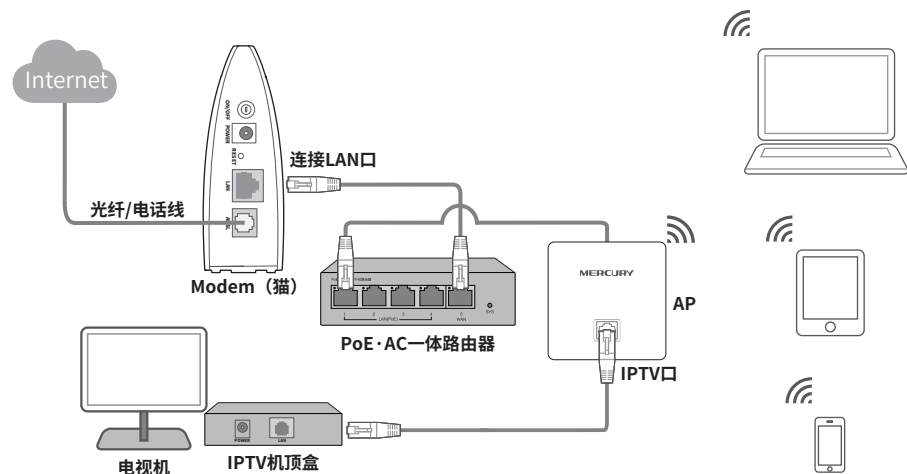
2 登录AC管理界面对AP进行设置或管理，如需了解AC设备的登录和使用方法，
请参考相应AC产品说明书。

IPTV配置 (*软件页面仅为示意说明, 请以实际操作页面为准)

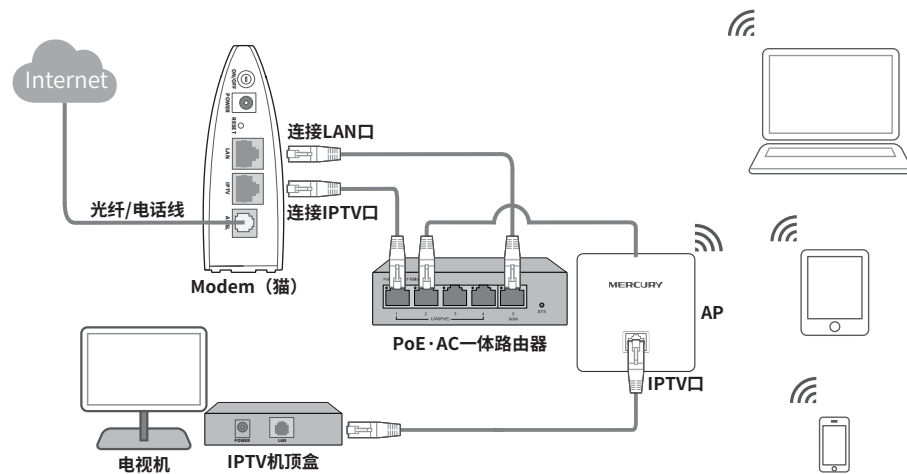
已安装PoE·AC一体路由器和AP进行组网的用户可复用网络链路进行IPTV数据传输, 请在配置前确认已在运营商开通IPTV服务以及IPTV服务端口与上网端口是否共用同一端口, 按照如下配置说明进行操作, 机顶盒配置方法请以生产厂商说明为准。

一、设备连接

1 当光猫不带IPTV口(上网和IPTV单线复用)时, 请用网线连接光猫LAN口和主路由的WAN口, 如下图所示。



当光猫带IPTV口(上网和IPTV分线传输)时, 请用网线连接光猫LAN口和主路由的WAN口, 同时用网线连接光猫IPTV口和主路由的LAN口, 如下图所示, 其中主路由的LAN口需在软件配置过程中设置成IPTV口。



2 按照如上步骤和示意图将设备连接完好之后, 将易展AP的FAT/FIT模式开关拨到FIT模式(如下图所示), 并确认AP已正常上电。



产品保修卡

下列情况不属于免费维修范围, 深圳市美科星通信技术有限公司(以下简称本公司)可提供有偿服务, 敬请注意:

- 未按使用说明书要求安装、使用、维护、保管导致的产品故障或损坏;
- 已经超出保修、保换期限;
- 擅自涂改、撕毁产品条形码;
- 产品保修卡上的产品条形码或型号与产品本身不符;
- 未经本公司许可, 擅自改动产品固有的设置文件或擅自拆机修理;
- 意外因素或人为行为导致的产品故障或损坏, 如输入不合适电压、高温、进水、机械破坏、摔坏、产品严重氧化或生锈等;
- 产品在客户发回返修途中由于运输、装卸所导致的损坏;
- 因不可抗力如地震、火灾、水灾、雷击等导致的产品故障或损坏;
- 其他非产品本身设计、技术、制造、质量等问题而导致的产品故障或损坏。

| 产品类型 | 承诺政策 | 服务方式 |
|---------|------|------|
| 无线面板式AP | 一年保修 | 客户送修 |

如果您希望了解其他产品具体的保修、保换政策, 请登陆本公司官网www.mercurycom.com.cn查询。

特别说明:

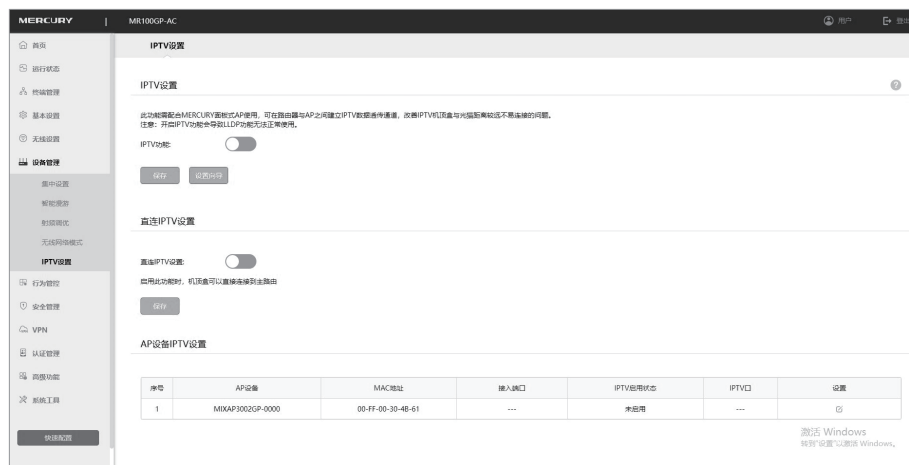
- 外置电源的保换期限为1年。如因用户使用不当或意外因素, 造成返修电源有明显的硬件损伤、裂痕、断裂、严重变形, 电源线破损、断线、裸芯等现象则不予保换, 用户可另行购买。
- 保修、保换仅限于主机, 其他包材附件不在保修、保换范围内。光纤头元器件保修期为3个月。
- 若产品在购买后的15天内出现设备性能问题, 且外观无划伤, 可直接申请更换新产品。在免费保换期间, 产品须经过本公司检测, 确认故障后, 将更换同一型号或与该产品性能相当的返修良品; 无故障产品, 将原样退回。
- 在本公司服务机构为您服务时, 请您备好相应的发票和产品保修卡; 如您不能出示以上证明, 该产品的免费保修期将自其生产日期开始计算。如产品为付费维修, 同一性能问题将享受自修复之日起为期3个月的免费保修期, 请注意索取并妥善保管好您的维修凭证。
- 经本公司保修、保换过的产品, 保修、保换期限在原始承诺剩余期限的基础上延期3个月。
- 返修产品的邮寄费用由发送方单向负责。
- 经销商向您作出的非本公司保证的其它承诺, 本公司不承担任何责任。
- 本公司官网www.mercurycom.com.cn会在第一时间发布各类产品最新版本的驱动程序、升级软件等技术资料。

二、软件配置



说明: 如设置遇到困难可以点击设置向导辅助完成IPTV配置。

1 登录PoE·AC一体路由器界面, 在设备管理>>IPTV设置>>IPTV设置的页面开启IPTV功能, 如下图所示。



2 根据设备连接中的连接方式在对应软件界面中选择光猫连接方式和IPTV上联口, 如下图所示:

- 1) 当上网和IPTV单线复用时, IPTV上联口请选择WAN口;
- 2) 当上网和IPTV分线复用时, IPTV上联口请选择光猫IPTV口连接的主路由的LAN口。



3 在设备管理>>IPTV设置>>AP设备IPTV设置的列表中选择作为机顶盒接入的面板AP, 启用IPTV功能, 并选择需要作为IPTV口的网口, 点击“确定”保存配置, 完成IPTV软件配置。



4 用网线将易展AP前面板的网线接口与电视机机顶盒的网线接口连接, 根据机顶盒厂商配置说明完成IPTV配置。

有毒有害物质含量声明

| 部件名称 | 有毒有害物质或元素 | | | | | |
|----------|------------|------------|------------|----------------|-----------|-------------|
| | 铅(Pb)及其化合物 | 汞(Hg)及其化合物 | 镉(Cd)及其化合物 | 六价铬(Cr(VI))化合物 | 多溴联苯(PBB) | 多溴二苯醚(PBDE) |
| PCB | ○ | ○ | ○ | ○ | ○ | ○ |
| PCBA焊点 | × | ○ | ○ | ○ | ○ | ○ |
| 元器件(含模块) | × | ○ | ○ | ○ | ○ | ○ |
| 金属结构件 | ○ | ○ | ○ | ○ | ○ | ○ |
| 塑胶结构件 | ○ | ○ | ○ | ○ | ○ | ○ |
| 纸质配件 | ○ | ○ | ○ | ○ | ○ | ○ |
| 玻璃 | ○ | ○ | ○ | ○ | ○ | ○ |
| 光盘 | ○ | ○ | ○ | ○ | ○ | ○ |
| 线缆 | ○ | ○ | ○ | ○ | ○ | ○ |

本表格依据SJ/T 11364的规定编制。

○: 表示该有害物质在该部件所有均质材料中的含量均在GB/T 26572规定的限量要求以下。

×: 表示该有害物质至少在该部件的某一均质材料中的含量超出GB/T 26572规定的限量要求。(但该项目仅在库存或已加工产品中有少量应用, 且按照计划正在进行环保切换, 切换后将符合上述规定。)



此环保使用期限只适用于产品在用户手册所规定的条件下工作。